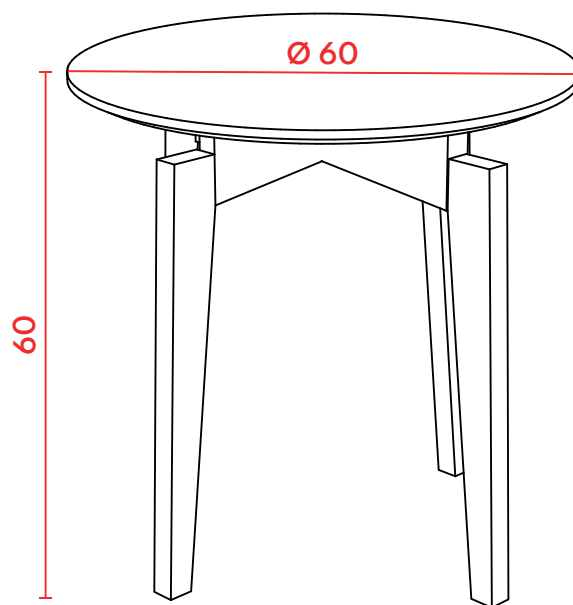
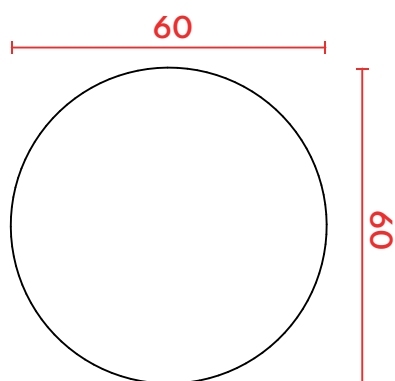


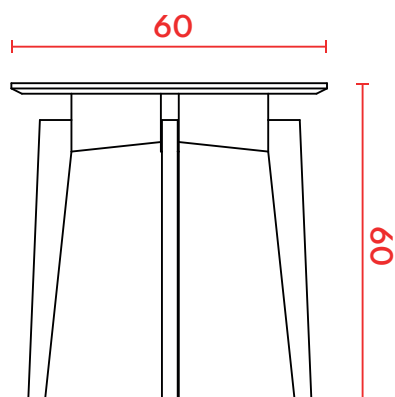
MESA LATERAL
BAC



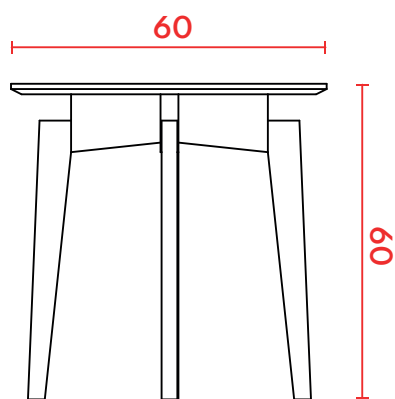
PERSPECTIVA



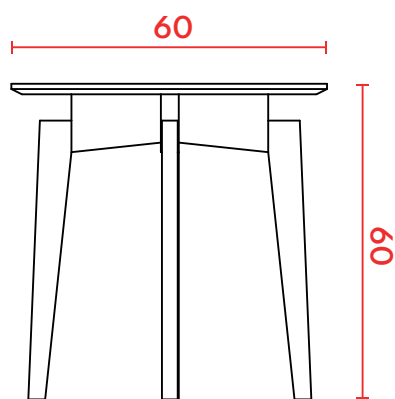
VISTA SUPERIOR



VISTA LATERAL
ESQUERDA



VISTA FRONTAL



VISTA LATERAL
DIREITA